

Installations- und Bedienungsanleitung

Installation instruction and operating manual

Wired Temperatur- und Luftfeuch- S. 2
tigkeitssensor mit Display – innen

Wired Temperature and Humidity p. 30
Sensor with display – indoor



Lieferumfang

Anzahl	Bezeichnung
1	Homematic IP Wired Temperatur- und Luftfeuchtigkeitssensor mit Display – innen
1	Wechselrahmen
1	Montageplatte
2	Schrauben 3,2 x 15 mm
2	Schrauben 3,2 x 25 mm
1	Bedienungsanleitung

Dokumentation © 2019 eQ-3 AG, Deutschland

Alle Rechte vorbehalten. Ohne schriftliche Zustimmung des Herausgebers darf diese Anleitung auch nicht auszugsweise in irgendeiner Form reproduziert werden oder unter Verwendung elektronischer, mechanischer oder chemischer Verfahren vervielfältigt oder verarbeitet werden.

Es ist möglich, dass die vorliegende Anleitung noch drucktechnische Mängel oder Druckfehler aufweist. Die Angaben in dieser Anleitung werden jedoch regelmäßig überprüft und Korrekturen in der nächsten Ausgabe vorgenommen. Für Fehler technischer oder drucktechnischer Art und ihre Folgen übernehmen wir keine Haftung.

Alle Warenzeichen und Schutzrechte werden anerkannt.

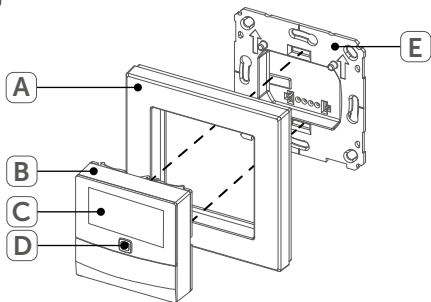
Printed in Hong Kong

Änderungen im Sinne des technischen Fortschritts können ohne Vorankündigung vorgenommen werden.

153652 (web)

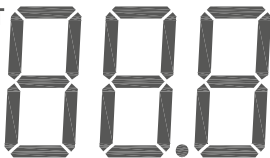
Version 1.0 (01/2019)

1

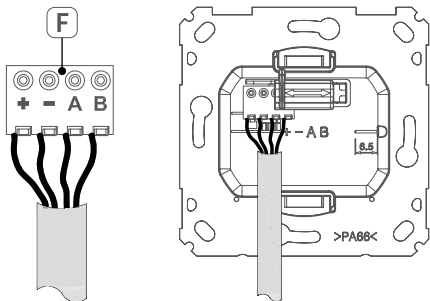


2

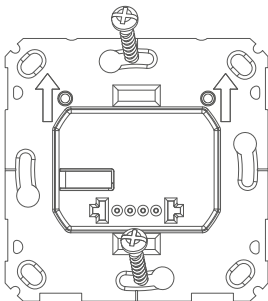
SET



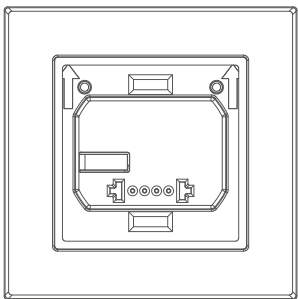
3



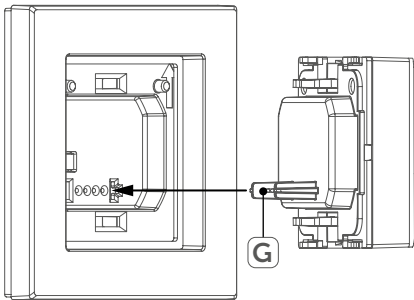
4



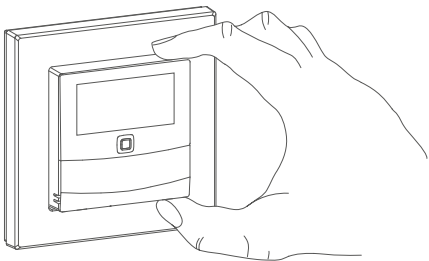
5



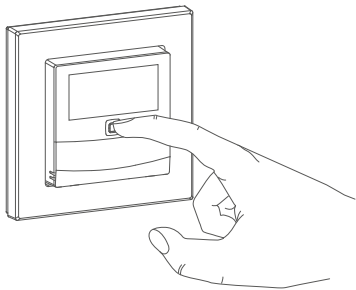
6



7



8



Inhaltsverzeichnis

1	Hinweise zur Anleitung	8
2	Gefahrenhinweise	8
3	Funktion und Geräteübersicht	11
4	Allgemeine Systeminformationen	13
5	Inbetriebnahme	13
5.1	Installationshinweise	13
5.2	Installation	16
5.3	Montage in Mehrfachkombinationen.....	17
5.4	Anlernen	18
5.4.1	Anlernen an die Zentrale CCU3.....	19
5.4.2	Anlernen an die Homematic IP Cloud per Wired Access Point.....	22
6	Fehlercodes und Blinkfolgen	24
7	Wiederherstellung der Werkseinstellungen.....	25
8	Wartung und Reinigung.....	26
9	Technische Daten	27

1 Hinweise zur Anleitung

Lesen Sie diese Anleitung sorgfältig, bevor Sie Ihr Home-matic IP Wired Gerät in Betrieb nehmen. Bewahren Sie die Anleitung zum späteren Nachschlagen auf!

Wenn Sie das Gerät anderen Personen zur Nutzung über-lassen, übergeben Sie auch diese Anleitung.

Benutzte Symbole:



Achtung!

Hier wird auf eine Gefahr hingewiesen.



Hinweis. Dieser Abschnitt enthält zusätzliche wichtige Informationen.

2 Gefahrenhinweise



Öffnen Sie das Gerät nicht. Es enthält keine durch den Anwender zu wartenden Teile. Lassen Sie das Gerät im Fehlerfall von einer Fachkraft prüfen.



Aus Sicherheits- und Zulassungsgründen (CE) ist das eigenmächtige Umbauen und/oder Verän- dern des Geräts nicht gestattet.



Verwenden Sie das Gerät nicht, wenn es von außen erkennbare Schäden, z. B. am Gehäuse, an Bedienelementen oder an den Anschlussbuchsen ausweist. Lassen Sie das Gerät im Zweifelsfall von einer Fachkraft prüfen.



Betreiben Sie das Gerät nur in trockener sowie staubfreier Umgebung, setzen Sie es keinem Einfluss von Feuchtigkeit, Vibrationen, ständiger Sonnen- oder anderer Wärmeeinstrahlung, Kälte und keinen mechanischen Belastungen aus.



Das Gerät ist kein Spielzeug! Erlauben Sie Kindern nicht damit zu spielen. Lassen Sie das Verpackungsmaterial nicht achtlos liegen. Plastikfolien/-tüten, Styroporteile etc. können für Kinder zu einem gefährlichen Spielzeug werden.



Bei Sach- oder Personenschäden, die durch unsachgemäße Handhabung oder Nichtbeachten der Gefahrenhinweise verursacht werden, übernehmen wir keine Haftung. In solchen Fällen erlischt jeder Gewährleistungsanspruch! Für Folgeschäden übernehmen wir keine Haftung!



Beachten Sie beim Anschluss an die Geräteklemmen die hierfür zulässigen Leitungen und Leitungsquerschnitte.



Das Gerät ist Teil der Gebäudeinstallation. Bei der Planung und Errichtung sind die einschlägigen Normen und Richtlinien des Landes zu beachten. Das Gerät ist ausschließlich für den Betrieb am Homematic IP Wired Bus vorgesehen. Der Homematic IP Wired Bus ist ein SELV-Stromkreis. Eine gemeinsame Führung der Netzspannung und des Homematic IP Wired Bus in Installations- oder Verteilerdosen ist nicht zulässig. Die notwendige Isolation einer Netzspannung der Hausinstallation zum Homematic IP Wired Bus ist immer einzuhalten. Bei Nichtbeachtung der Installationshinweise können Brand oder andere Gefahren entstehen.



Das Gerät darf nur für ortsfeste Installationen verwendet werden. Das Gerät ist sicher innerhalb einer festen Installation zu fixieren.



Beachten Sie die Installationsvorschriften für Installationen in Verteilersystemen (DIN VDE 0100-410).



Das Gerät ist nur für den Einsatz in Wohnbereichen, Geschäfts- und Gewerbebereichen sowie in Kleinbetrieben bestimmt.



Jeder andere Einsatz, als der in dieser Bedienungsanleitung beschriebene, ist nicht bestimmungsgemäß und führt zu Gewährleistungs- und Haftungsausschluss.

3 Funktion und Geräteübersicht

Mit dem Homematic IP Wired Temperatur- und Luftfeuchtigkeitssensor können Sie Ihre Fußbodenheizung in Verbindung mit Homematic IP Fußbodenheizungsaktoren zeitgesteuert regulieren und Heizphasen auf Ihre individuellen Bedürfnisse anpassen.

Der Temperatur- und Luftfeuchtigkeitssensor misst die Temperatur und Luftfeuchtigkeit im Raum und gibt diese zyklisch an den Fußbodenheizungsaktor weiter, so dass die Raumtemperatur exakt geregelt werden kann.

Geräteübersicht (s. *Abbildung 1*):

- (A) Wechselrahmen
- (B) Elektronikeinheit (Thermostat)
- (C) Display
- (D) Systemtaste (Anlerntaste und LED)
- (E) Montageplatte

Displayübersicht (s. *Abbildung 2*):

°C Soll-/Ist-Temperatur

% Luftfeuchtigkeit

 Fenster-auf-Symbol

 Funkübertragung

BOOST Boost-Funktion

MANU Manueller Betrieb

 Bediensperre

SET Soll-Temperatur

4 Allgemeine Systeminformationen

Dieses Gerät ist Teil des Homematic IP Smart-Home-Systems und kommuniziert über das Homematic IP Protokoll. Sie haben die Möglichkeit, alle Geräte des Systems komfortabel und individuell über die Bedienoberfläche der Zentrale CCU3 oder flexibel per Smartphone über die Homematic IP App in Verbindung mit der Homematic IP Cloud zu konfigurieren. Welcher Funktionsumfang sich innerhalb des Systems im Zusammenspiel mit weiteren Komponenten ergibt, entnehmen Sie bitte dem Homematic IP Wired Systemhandbuch. Alle technischen Dokumente und Updates finden Sie stets aktuell unter www.eQ-3.de.

5 Inbetriebnahme

5.1 Installationshinweise



Da der Bus vom Homematic IP Wired Access Point (HmIPW-DRAP) gespeist wird, müssen Sie für die Spannungsversorgung des Geräts zunächst einen Homematic IP Wired Access Point (HmIPW-DRAP) in Betrieb nehmen.



Bitte notieren Sie sich vor der Installation die auf dem Gerät angebrachte Gerätenummer (SGTIN) und den Verwendungszweck, damit Sie das Gerät im Nachhinein leichter zuordnen können. Alternativ steht die Gerätenummer auch auf dem beiliegenden QR-Code-Aufkleber.



Beachten Sie die auf dem Gerät angegebene Abisolierlänge der anzuschließenden Leiter.



Beachten Sie bei der Installation die Gefahrenhinweise gemäß „2 Gefahrenhinweise“ auf Seite 2.



Hinweis! Installation nur durch Personen mit einschlägigen elektrotechnischen Kenntnissen und Erfahrungen!*

Durch eine unsachgemäße Installation gefährden Sie

- Ihr eigenes Leben;
- das Leben der Nutzer der elektrischen Anlage.

Mit einer unsachgemäßen Installation riskieren Sie schwere Sachschäden, z. B. durch Brand. Es droht für Sie die persönliche Haftung bei Personen- und Sachschäden.

Wenden Sie sich an einen Elektroinstallateur!

***Erforderliche Fachkenntnisse für die Installation:**

Für die Installation sind insbesondere folgende Fachkenntnisse erforderlich:

- Die anzuwendenden „5 Sicherheitsregeln“:
Freischalten; gegen Wiedereinschalten sichern;
Spannungsfreiheit feststellen; Erden und Kurzschließen;
benachbarte, unter Spannung stehende Teile abdecken
oder abschränken;
- Auswahl des geeigneten Werkzeuges, der Messgeräte
und ggf. der persönlichen Schutzausrüstung;
- Auswertung der Messergebnisse;

- Auswahl des Elektroinstallationsmaterials zur Sicherstellung der Abschaltbedingungen;
- IP-Schutzarten;
- Einbau des Elektroinstallationsmaterials;
- Art des Versorgungsnetzes (TN-System, IT-System, TT-System) und die daraus folgenden Anschlussbedingungen (klassische Nullung, Schutzerdung, erforderliche Zusatzmaßnahmen etc.).

Zugelassene Leitungsquerschnitte zum Anschluss an den Temperatur- und Luftfeuchtigkeitssensor sind:

Starre Leitung: 0,12-0,50 mm²



Aus Gründen der elektrischen Sicherheit dürfen zum Anschluss des Homematic IP Wired Bus ausschließlich folgende Leitungen eingesetzt werden:

- Fernmeldeleitung J-Y(ST)Y mit 2 x 2 x 0,8 (= 0,5 mm²) oder 4 x 2 x 0,8 (= 0,5 mm²), geschirmt, TP
- Ethernet-Verlegekabel S/FUTP, Typ Cat5e oder höher mit 2 x 2 x AWG22 (= 0,34 mm²) oder 4 x 2 x AWG22 (= 0,34 mm²), geschirmt, TP



Der Schirm (Begleitdraht) muss am Busanschluss des Wired Access Points (HmIPW-DRAP) auf "–" (= Masse) aufgelegt werden. Am Temperatur- und Luftfeuchtigkeitssensor darf der Schirm nicht aufgelegt werden.

5.2 Installation



Der Bus wird vom Homematic IP Wired Access Point (HmIPW-DRAP) gespeist. Weitere Informationen dazu können Sie der Bedienungsanleitung des Wired Access Points entnehmen.



Um den Anschluss an die Klemmen zu erleichtern, kann die grüne Push-in-Klemme aus dem Gerät entnommen werden. Dazu lösen Sie die Montageplatte, drücken die Verriegelung auf der Rückseite neben dem Schloss-Symbol ein und schieben die Klemme zur Seite aus der Montageplatte heraus.

Für die Installation gehen Sie wie folgt vor:

- Schließen Sie den Homematic IP Wired Bus an die Busanschlussklemmen (**F**) an (s. *Abbildung 3*). Zum Anschließen und Lösen der einzelnen Adern betätigen sie den orangen Betätigungsdrücker mit Hilfe eines kleinen Schraubendrehers.
- Setzen Sie die Montageplatte (**E**) in die Unterputzdose und befestigen Sie diese anschließend mittels der mitgelieferten Schrauben an der Unterputzdose (s. *Abbildung 4*).
- Setzen Sie den Rahmen Ihrer vorhandenen Schalterserie oder den mitgelieferten Wechselrahmen (**A**) auf die Montageplatte auf (s. *Abbildung 5*).
- Setzen Sie die Elektronikeinheit (**B**) des Tempera-

tur- und Luftfeuchtigkeitssensors in den Rahmen ein, indem Sie die Verbindungsstifte **(G)** in die dafür vorgesehene Halterung der Montageplatte vollständig einrasten (s. *Abbildung 6+7*).

5.3 Montage in Mehrfachkombinationen

Sie können den Temperatur- und Luftfeuchtigkeitssensor sowohl mit dem mitgelieferten Rahmen **(A)**, als auch mit Rahmen anderer Hersteller verwenden oder die Elektro-einheit **(B)** in einen Mehrfachrahmen integrieren. Bei der Montage in Mehrfachkombinationen ist darauf zu achten, dass die Montageplatte des Temperatur- und Luftfeuchtigkeitssensors bündig neben bereits befestigte Montageplatten/Tragringen angebracht und daran ausgerichtet wird. Die Rahmen folgender Hersteller können verwendet werden:

Hersteller	Rahmen
Berker	S.1, B.1, B.3, B.7
Busch Jaeger	carat*, future linear*, solo*, Busch-axcent*, Busch-dynasty*, balance SI
ELSO	Joy
GIRA	Standard 55, E2, E22, Event, Esprit, ClassiX, E3
merten	1-M, Atelier-M, M-Smart, M-Arc, M-Star, M-Plan, M-Pure, System Antik*, System Fläche*, System Design*
JUNG	A 500, AS 500, A plus, A creation

Kopp	Athenis
------	---------

*mit 55er-Zwischenrahmen des Herstellers

5.4 Anlernen



Bitte lesen Sie diesen Abschnitt erst vollständig, bevor Sie mit dem Anlernen beginnen.



Detaillierte Informationen zu den Einrichtungs- und Steuerungsmöglichkeiten entnehmen Sie bitte dem Homematic IP Wired Systemhandbuch.

Damit der Temperatur- und Luftfeuchtigkeitssensor in Ihr System integriert werden und mit anderen Geräten kommunizieren kann, muss er zunächst angelernt werden. Sie haben folgende Einrichtungs- und Steuerungsmöglichkeiten für den Temperatur- und Luftfeuchtigkeitssensor:

Anlernen an die Zentrale CCU3

Für eine lokale, softwarebasierte Konfiguration und Steuerung per PC haben Sie die Möglichkeit, den Temperatur- und Luftfeuchtigkeitssensor an die Zentrale CCU3 anzulernen und in umfangreichen Programmen zu nutzen (s. „5.4.1 Anlernen an die Zentrale CCU3“ auf Seite 19).

Anlernen an die Homematic IP Cloud

Für eine flexible Steuerung per kostenloser Smartphone-App können Sie den Temperatur- und Luftfeuchtigkeitssensor an die Homematic IP Cloud anlernen (s. „5.4.2 Anlernen an die Homematic IP Cloud per Wired Access Point“ auf Seite 22). Dabei ist es möglich, die Wired Geräte

- per Smartphone-App über den Homematic IP Wired Access Point (HmIPW-DRAP) zu steuern oder
- mit Homematic IP Funk-Komponenten über den Homematic IP Access Point (HmIP-HAP) zu kombinieren.

5.4.1 Anlernen an die Zentrale CCU3

Um das Homematic IP Wired Gerät softwarebasiert und komfortabel steuern und konfigurieren sowie in Zentralenprogrammen nutzen zu können, müssen Sie es an die WebUI anlernen. Um den Temperatur- und Luftfeuchtigkeitssensor an die Zentrale CCU3 anzulernen, gehen Sie wie folgt vor:

- Richten Sie zunächst Ihre Zentrale CCU3 gemäß der zugehörigen Bedienungsanleitung ein und lernen Sie den Homematic IP Wired Access Point an.
- Starten Sie die Benutzeroberfläche „WebUI“ auf Ihrem PC.
- Klicken Sie auf den Button „Geräte anlernen“ im

rechten oberen Bereich des Browserfensters.



- Um den Anlernmodus zu aktivieren, klicken Sie im nächsten Fenster auf „HmIP Gerät anlernen“. Die Zentrale wird für 60 Sekunden in den Anlernmodus versetzt. Ein Infocfeld zeigt die aktuell noch verbleibende Anlernzeit.

Geräte anlernen		
Homematic	Homematic Gerät direkt anlernen Um ein Homematic Gerät an die CCU3 anzulernen, klicken Sie auf den Button "HM Gerät anlernen". Der Anlernmodus der CCU3 ist dann für 60 Sekunden aktiv. Aktivieren Sie innerhalb dieser Zeit den Anlernmodus des Homematic Gerätes, das angelernt werden soll. Anlernmodus nicht aktiv <input type="button" value="HM Gerät anlernen"/>	Homematic Gerät mit Seriennummer anlernen Um ein Homematic Gerät über die Seriennummer anzulernen, geben Sie die Seriennummer des Gerätes ein und klicken Sie auf "HM Gerät anlernen". Achtung! Diese Funktion steht nicht für alle Homematic Geräte zur Verfügung. Seriennummer <input type="text"/> <input type="button" value="HM Gerät anlernen"/>
	Homematic IP Gerät mit Internetzugang anlernen Homematic IP Geräte können auch über die CCU3 angelernt werden. Klicken Sie auf den Button "HmIP Gerät anlernen". Der Anlernmodus der CCU3 ist dann für 60 Sekunden aktiv. Aktivieren Sie innerhalb dieser Zeit den Anlernmodus des Homematic IP Gerätes, das angelernt werden soll. Anlernmodus nicht aktiv <input type="button" value="HmIP Gerät anlernen"/>	Homematic IP Gerät ohne Internetzugang anlernen Homematic IP Geräte können auch ohne aktiven Internetzugang an die CCU3 angelernt werden. Geben Sie den KEY und die SGTIN ein und klicken Sie auf "HmIP Gerät anlernen (lokal)". KEY <input type="text"/> SGTIN <input type="text"/> Anlernmodus nicht aktiv <input type="button" value="HmIP Gerät anlernen (lokal)"/>
<input type="button" value="Zurück"/> <input type="button" value="Posteingang (0)"/>		

- Nach dem Herstellen der Spannungsversorgung ist der Anlernmodus des Temperatur- und Luftfeuchtigkeitssensors für 3 Minuten aktiv.



Sie können den Anlernmodus manuell für weitere 3 Minuten starten, indem Sie die Systemtaste **(D)** kurz drücken (s. *Abbildung 8*).

- Warten Sie, bis der Anlernvorgang abgeschlossen ist.
- Zur Bestätigung eines erfolgreichen Anlernvorgangs leuchtet die LED **(D)** grün. Das Gerät ist nun einsatzbereit.
- Leuchtet die LED rot, versuchen Sie es erneut.
- Nach kurzer Zeit erscheint das neu angelernete Gerät im Posteingang Ihrer Softwareoberfläche.

Neu angelernete Geräte und die zugehörigen Kanäle stehen erst dann für Bedien- und Konfigurationsaufgaben zur Verfügung, nachdem sie im Posteingang konfiguriert wurden. Weitere Informationen finden Sie im Homematic IP Wired Systemhandbuch unter www.eQ-3.de.



Im Betrieb ohne aktiven Internetzugang wählen Sie die Option **„Homematic IP Gerät ohne Internetzugang anlernen“**. Geben Sie zum Anlernen die SGTIN und den Key des Geräts in die entsprechenden Felder ein. Die SGTIN und den Key finden Sie auf dem beiliegenden Sticker. Bitte bewahren Sie den Sticker sorgfältig auf.

5.4.2 Anlernen an die Homematic IP Cloud per Wired Access Point

Wenn Sie Ihre Homematic IP Wired Geräte flexibel per Smartphone-App steuern möchten, können Sie die Homematic IP Wired Geräte einfach an die Homematic IP Cloud anlernen. Gehen Sie dazu wie folgt vor:

- Öffnen Sie die Homematic IP App auf Ihrem Smartphone.
- Lernen Sie den Homematic IP Wired Access Point gemäß der zugehörigen Bedienungsanleitung über die Smartphone-App an die Homematic IP Cloud an.
- Wählen Sie den Menüpunkt „**Gerät anlernen**“ aus.
- Nach dem Herstellen der Spannungsversorgung ist der Anlernmodus des Temperatur- und Luftfeuchtigkeitssensors für 3 Minuten aktiv.



Sie können den Anlernmodus manuell für weitere 3 Minuten starten, indem Sie die Systemtaste (**D**) kurz drücken (s. *Abbildung 8*).

- Das Gerät erscheint automatisch in der Homematic IP App.
- Zur Bestätigung geben Sie in der App die letzten vier Ziffern der Gerätenummer (SGTIN) ein oder scannen Sie den QR-Code. Die Gerätenummer finden Sie auf dem Aufkleber im Lieferumfang oder direkt am Gerät.

- Warten Sie, bis der Anlernvorgang abgeschlossen ist.
- Zur Bestätigung eines erfolgreichen Anlernvorgangs leuchtet die LED **(D)** grün. Das Gerät ist nun einsatzbereit.
- Leuchtet die LED rot, versuchen Sie es erneut.
- Wählen Sie die gewünschte Lösung für Ihr Gerät aus.
- Vergeben Sie in der App einen Namen für das Gerät und ordnen Sie es einem Raum zu.



Wenn Sie bereits Homematic IP Geräte im Smart-Home-System nutzen oder Ihre Wired Geräte mit Funk-Komponenten von Homematic IP kombinieren möchten, können Sie die Homematic IP Wired Geräte auch einfach an einen (bestehenden) Homematic IP Access Point anlernen. Lernen Sie dazu den Homematic IP Wired Access Point gemäß der zugehörigen Bedienungsanleitung an den (bestehenden) Homematic IP Access Point an. Anschließend gehen Sie wie oben beschrieben vor, um den Temperatur- und Luftfeuchtigkeits-sensor anzulernen.

6 Fehlercodes und Blinkfolgen

Fehler- und Blinkcode	Bedeutung	Lösung
Antennen-symbol blinkt (📶)	Kommunikationsstörung zur Zentrale/zum Fußbodenheizungsaktor	Prüfen Sie die Verbindung zur Zentrale/Fußbodenheizungsaktor.
Luftfeuchte-symbol blinkt (%)	Feuchtegrenze (60 %) im Raum überschritten	Lüften Sie und stellen Sie ggf. vom Kühl- auf Heizbetrieb um.
Schlosssymbol (🔒)	Bediensperre aktiv	Deaktivieren Sie die Bediensperre in der App/im Menü.
Kurzes oranges Blinken	Datenübertragung	Warten Sie, bis die Übertragung beendet ist.
1x langes grünes Leuchten	Vorgang bestätigt	Sie können mit der Bedienung fortfahren.
1x langes rotes Leuchten	Vorgang fehlgeschlagen	Versuchen Sie es erneut.

Kurzes oranges Blinken (alle 10 s)	Anlernmodus aktiv	Geben Sie die letzten vier Ziffern der Geräte-Seriennummer zur Bestätigung ein (s. „5.4 Anlernen“ auf Seite 18).
6x langes rotes Blinken	Gerät defekt	Achten Sie auf die Anzeige in Ihrer App oder wenden Sie sich an Ihren Fachhändler.
1x oranges und 1x grünes Leuchten (Spannungszufuhr)	Testanzeige	Nachdem die Testanzeige erloschen ist, können Sie fortfahren.

7 Wiederherstellung der Werkseinstellungen



Die Werkseinstellungen des Geräts können wiederhergestellt werden. Dabei gehen alle Einstellungen verloren.

Um die Werkseinstellungen des Temperatur- und Luftfeuchtigkeitssensors wiederherzustellen, gehen Sie wie folgt vor:

- Drücken Sie für 4 s auf die Systemtaste (**D**), bis die LED schnell orange zu blinken beginnt (s. *Abbildung 8*).
- Lassen Sie die Systemtaste wieder los.
- Drücken Sie die Systemtaste erneut für 4 s, bis die LED grün aufleuchtet.
- Lassen Sie die Systemtaste wieder los, um das Wiederherstellen der Werkseinstellungen abzuschließen.

Das Gerät führt einen Neustart durch. Nach dem Neustart können Sie das Gerät wieder in Ihr Homematic IP System integrieren.

8 Wartung und Reinigung



Das Gerät ist wartungsfrei. Überlassen Sie eine Reparatur einer Fachkraft.

Reinigen Sie das Gerät mit einem weichen, sauberen, trockenen und fusselfreien Tuch. Verwenden Sie keine lösemittelhaltigen Reinigungsmittel, das Kunststoffgehäuse und die Beschriftung können dadurch angegriffen werden.

9 Technische Daten

Geräte-Kurzbezeichnung:	HmIPW-STHD
Versorgungsspannung:	24 VDC, +5 % -20 %, SELV
Stromaufnahme:	20 mA max.
Leitungsart u. -querschnitt:	Starre Leitung 0,12-0,50 mm ²
Installation:	nur in Schalterdosen (Gerätedosen) gemäß DIN 49073-1
Schutzart:	IP20
Schutzklasse:	III
Umgebungstemperatur:	0 bis 50 °C
Abmessungen (B x H x T):	
Ohne Rahmen:	71 x 71 x 42 mm
Mit Rahmen:	86 x 86 x 42 mm
Gewicht:	84 g
Wirkungsweise:	Typ 1
Verschmutzungsgrad:	2
Software-Klasse:	Klasse A
Stehstoßspannung:	330 V
Temperatur Glühdraht- prüfung:	850 °C
Temperatur Kugeldruck- prüfung:	125 °C
PTI-Wert des Gehäuse- materials:	IIIb mit $100 < CTI < 175$

Technische Änderungen vorbehalten.

Entsorgungshinweis



Gerät nicht im Hausmüll entsorgen! Elektronische Geräte sind entsprechend der Richtlinie über Elektro- und Elektronik-Altgeräte über die örtlichen Sammelstellen für Elektronik-Altgeräte zu entsorgen.

Konformitätshinweis



Das CE-Zeichen ist ein Freiverkehrszeichen, das sich ausschließlich an die Behörden wendet und keine Zusicherung von Eigenschaften beinhaltet.



Bei technischen Fragen zum Gerät wenden Sie sich bitte an Ihren Fachhändler.

Package contents

Quantity	Description
1	Homematic IP Wired Temperature and Humidity Sensor with display – indoor
1	Clip-on frame
1	Mounting plate
2	Screws 3.2 x 15 mm
2	Screws 3.2 x 25 mm
1	User manual

Documentation © 2019 eQ-3 AG, Germany.

All rights reserved. Translation from the original version in German. This manual may not be reproduced in any format, either in whole or in part, nor may it be duplicated or edited by electronic, mechanical or chemical means, without the written consent of the publisher.

Typographical and printing errors cannot be excluded. However, the information contained in this manual is reviewed on a regular basis and any necessary corrections will be implemented in the next edition. We accept no liability for technical or typographical errors or the consequences thereof.

All trademarks and industrial property rights are acknowledged.

Printed in Hong Kong

Changes may be made without prior notice as a result of technical advances.

153652

Version 1.0 (01/2019)

Table of contents

1	Information about this manual.....	31
2	Hazard information.....	31
3	Function and device overview	34
4	General system information	35
5	Start-up	36
5.1	Installation instructions	36
5.2	Installation.....	38
5.3	Installation in multiple combinations.....	39
5.4	Teaching-in.....	40
5.4.1	Connecting to the Homematic IP Central Control Unit CCU3.....	42
5.4.2	Connecting to the Homematic IP cloud via Wired Access Point.....	44
6	Error codes and flashing sequences.....	46
7	Restore factory settings.....	47
8	Maintenance and cleaning.....	48
9	Technical specifications.....	49

1 Information about this manual

Please read this manual carefully before beginning operation with your Homematic IP Wired component. Keep the manual so you can refer to it at a later date if you need to.

If you hand over the device to other persons for use, please hand over this manual as well.

Symbols used:

**Attention!**

This indicates a hazard.



Please note: This section contains important additional information.

2 Hazard information



Do not open the device. It does not contain any parts that can be maintained by the user. If you have any doubts, have the device checked by an expert.



For safety and licensing reasons (CE), unauthorized change and/or modification of the device is not permitted.



Do not use the device if there are signs of damage to the housing, control elements or connecting sockets, for example. If you have any doubts, have the device checked by an expert.



The device may only be operated in dry and dust-free environment and must be protected from the effects of moisture, vibrations, solar or other methods of heat radiation, cold and mechanical loads.



The device is not a toy; do not allow children to play with it. Do not leave packaging material lying around. Plastic films/bags, pieces of polystyrene, etc. can be dangerous in the hands of a child.



We do not assume any liability for damage to property or personal injury caused by improper use or the failure to observe the hazard information. In such cases, any claim under warranty is extinguished! For consequential damages, we assume no liability!



When connecting to the device terminals, take the permissible cables and cable cross sections into account.



The device is part of the building installation. The relevant national standards and directives must be taken into consideration during planning and set-up. The device is intended for operation within the Homematic IP Wired bus only.

The Homematic IP Wired bus is a SELV power circuit. Common cable routing of power supply and the Homematic IP Wired bus in installation or junction boxes is not permitted. The required isolation for power supply of the building installation to the Homematic IP Wired bus must be observed at all times. Non-compliance with the installation instructions can cause fire or introduce other hazards.



The device may only be used for fixed installations. The device must be securely attached within a fixed installation.



Observe the installation instructions for installation in distribution systems (DIN VDE 0100-410).



The device may only be operated within domestic environment, in business and trade areas as well as in small enterprises.



Using the device for any purpose other than that described in this operating manual does not fall within the scope of intended use and shall invalidate any warranty or liability.

3 Function and device overview




With the Homematic IP Wired Temperature and Humidity Sensor you can regulate your floor heating time-controlled in connection with Homematic IP Floor Heating Actuators and adapt heating phases to your individual needs.

The temperature and humidity sensor serves to measure the temperature and humidity in a room. The data is cyclically transmitted to floor heating actuators in order to regulate the room temperature precisely.

Device overview (see figure 1):

- (A) Clip-on frame
- (B) Electronic unit (thermostat)
- (C) Display
- (D) System button (teach-in button and LED)
- (E) Mounting plate

Display overview (see figure 2):

°C	Setpoint/actual temperature
%	Humidity
	Open window symbol
	Radio transmission
BOOST	Boost function
MANU	Manual operation
	Operating lock
SET	Setpoint temperature

4 General system information

This device is part of the Homematic IP smart home system and works with the Homematic IP protocol. All devices of the system can be configured comfortably and individually with the user interface of the Central Control Unit CCU3 or flexibly via the Homematic IP smartphone app in connection with the Homematic IP cloud. All available functions provided by the system in combination with other components are described in the Homematic IP Wired Installation Guide. All current technical documents and updates are provided at www.eQ-3.com.

5 Start-up

5.1 Installation instructions



Since the bus is powered by the Homematic IP Wired Access Point (HmIPW-DRAP), you must first set-up a Homematic IP Wired Access Point (HmIPW-DRAP) to enable power supply for the device.



Before installation, please note the device number (SGTIN) labelled on the device as well as the exact application purpose in order to make later allocation easier. You can also find the device number on the QR code sticker supplied.



Please note the insulation stripping length of the conductor to be connected, indicated on the device.



Please observe the hazard information in section „2 Hazard information“ on page 31 during installation.



Please note! Only to be installed by persons with the relevant electro-technical knowledge and experience!*

Incorrect installation can put

- your own life at risk;

- and the lives of other users of the electrical system.

Incorrect installation also means that you are running the risk of serious damage to property, e.g. because of a fire. You may be personally liable in the event of injuries or damage to property.

Contact an electrical installer!

***Specialist knowledge required for installation:**

The following specialist knowledge is particularly important during installation:

- The "5 safety rules" to be used:
Disconnect from mains; Safeguard from switching on again; Check that system is deenergised; Earth and short circuit; Cover or cordon off neighbouring live parts;
- Select suitable tool, measuring equipment and, if necessary, personal safety equipment;
- Evaluation of measuring results;
- Selection of electrical installation material for safeguarding shut-off conditions;
- IP protection types;
- Installation of electrical installation material;
- Type of supply network (TN system, IT system, TT system) and the resulting connecting conditions (classical zero balancing, protective earthing, required additional measures etc.).

Permitted cable cross sections for connecting to the temperature and humidity sensor are:

Rigid cable: 0.12-0.50 mm²



For reasons of electrical safety, only the following cables must be used for connecting to the Home-matic IP wired bus:

- Telephone cable J-Y(ST)Y with 2 x 2 x 0.8 (= 0.5 mm²) or 4 x 2 x 0.8 (= 0.5 mm²), shielded, TP
- Ethernet installation cable S/FUTP, Type Cat5e or higher with 2 x 2 x AWG22 (= 0.34 mm²) or 4 x 2 x AWG22 (= 0.34 mm²), shielded, TP



The shield (continuity wire) must be connected to “-” (=GND) at the bus connection of the Wired Access Point (HmIPW-DRAP). The shield may not be connected to the temperature and humidity sensor.

5.2 Installation



The bus is powered by the Homematic IP Wired Access Point (HmIPW-DRAP). For further information, please refer to the operating manual of the corresponding Wired Access Points.



To facilitate connection to the terminals, the green push-in terminal can be removed from the device. To do this, release the mounting plate, press the latch on the back next to the lock symbol and slide the clamp out of the mounting plate to the side.

For the installation, please proceed as follows:

- Connect the Homematic IP wired bus to the bus connecting terminals **(E)** (see *figure 3*). To connect and loosen the single wires, press the orange clamp using a small screwdriver.
- Place the mounting plate **(E)** in the flush-mounted box and fasten it to the flush-mounted box using the screws supplied (see *figure 4*).
- Place the frame of your existing switch series or the supplied clip-on frame **(A)** to the mounting plate (see *figure 5*).
- Place the electronic unit **(B)** of the temperature and humidity sensor into the frame by fully snapping the connection pins **(G)** into the appropriate bracket of the mounting plate (see *figure 6+7*).

5.3 Installation in multiple combinations

You can mount the temperature and humidity sensor with the attachment frame **(A)** provided or use it with frames of other manufacturers as well as integrate the electronic unit **(B)** into a multi-gang frame. For mounting with multiple combinations, make sure that the mounting plate of the temperature and humidity sensor is seamlessly aligned to the already fixed mounting plate/retaining ring. The frames of the following manufacturers can be used:

Manufacturer	Frame
Berker	S.1, B.1, B.3, B.7
Busch Jaeger	carat*, future linear*, solo*, Busch-axcent*, Busch-dynasty*, balance SI
ELSO	Joy
GIRA	Standard 55, E2, E22, Event, Esprit, ClassiX, E3
merten	1-M, Atelier-M, M-Smart, M-Arc, M-Star, M-Plan, M-Pure, System Antik*, System Fläche*, System Design*
JUNG	A 500, AS 500, A plus, A creation
Kopp	Athenis

*with 55 mm intermediate frames of the manufacturer

5.4 Teaching-in



Please read this entire section before starting the teach-in procedure.



Please refer to the Homematic IP Wired System Manual for detailed information on setup and control options.

To integrate the temperature and humidity sensor into your system and enable it to communicate with other

devices, you must teach it in first. You have the following setup and control options for the temperature and humidity sensor:

Connecting to the Homematic IP Central Control Unit CCU3

For local, software-based configuration and control via PC, you have the possibility to connect the temperature and humidity sensor with a Central Control Unit CCU3 and to use in comprehensive programs (see „5.4.1 Connecting to the Homematic IP Central Control Unit CCU3“ on page 42).

Connection to the Homematic IP cloud

For a flexible control via free smartphone app, you can connect the temperature and humidity sensor to the Homematic IP cloud (see), „5.4.2 Connecting to the Homematic IP cloud via Wired Access Point“ auf Seite 44. You can

- control the wired system via smartphone app using the Homematic IP Wired Access Point (Hml-PW-DRAP) or
- combine wired devices with wireless Homematic IP devices via the Homematic IP Access Point (HmlIP-HAP).

5.4.1 Connecting to the Homematic IP Central Control Unit CCU3

To control and configure Homematic IP wired devices software-based and comfortably as well as use it in central control unit programs, you have to connect it to the WebUI. To connect the temperature and humidity sensor to the Central Control Unit CCU3, proceed as follows:

- Set up your Central Control Unit CCU3 as described in the operating manual and connect the Homematic IP Wired Access Point.
- Start the user interface “WebUI” on your computer.
- Click the “Teach-in devices” button on the right-hand side of the screen.



The screenshot shows the Homematic IP WebUI interface. The top navigation bar includes the HomeMatic logo, user information (Admin), and a breadcrumb trail: Home page > Settings > User management. Below the navigation bar are several menu items: Home page, Status and control, Programs and connections, and Settings. On the right side of the top bar, there are buttons for Alarm messages (0), Service messages (0), and Logout. A red circle highlights the 'Teach-in devices' button. Below the navigation bar, there is a 'New favorites list' button. The main content area displays system information:

Time:	16:48
Date:	10.12.2018
Sunrise:	08:08
Sunset:	15:51
Current firmware version:	3.42.0
CCU update:	Firmware 3.41.11 is available
Login:	No password set

- To activate teach-in mode, click “Teach-in HmIP device” in the next window. The teach-in mode of the Central Control Unit will be activated for 60 seconds. An information box shows how much teach-in time remains.

teach in devices		
Homematic	<p>Direct teaching-in of Homematic device</p> <p>To teach-in a Homematic device to the CCU please click on "Teach-in HM device". Teach-in mode of the CCU remains activated for 60 seconds. Meanwhile, please activate the teach-in mode of the Homematic device you want to teach in as well.</p> <p>Teach-in mode not active Teach-in HM device</p>	<p>Teaching-in of Homematic device with serial number</p> <p>To teach-in a Homematic device with the serial number, please enter the serial number of your device and click on "Teach-in HM device".</p> <p>Please note! Not all Homematic devices support teaching-in via serial number.</p> <p>Serial number <input type="text"/> Teach-in HM device</p>
	<p>Teaching-in of Homematic IP device with active Internet connection</p> <p>Homematic IP devices can be taught-in to the CCU as well. Please click on the button "Teach in HmIP device". Teach-in mode of the CCU remains activated for 60 seconds. Meanwhile, please activate the teach-in mode of the Homematic IP device you want to teach-in as well.</p> <p>Teach-in mode not active Teach-In HmIP device</p>	<p>Teaching-in of Homematic IP device without Internet connection</p> <p>Homematic IP devices can be taught-in to the CCU also without active Internet connection. Please enter the KEY and the SGTIN and click on "Teach in HmIP device (local)".</p> <p>KEY <input type="text"/></p> <p>SGTIN <input type="text"/></p> <p>Teach-in mode not active Teach-In HmIP device (local)</p>
<p>Back Inbox (0)</p>		

- After the power supply has been established, the teach-in mode of the temperature and humidity sensor is active for 3 minutes.



You can manually start the teach-in mode for another 3 minutes by pressing the system button **(D)** briefly (see figure 8).

- Please wait until teach-in is completed.
- If teaching-in was successful, the LED **(D)** lights up green. The device is now ready for use.
- If the LED lights up red, please try again.
- After a short time, the newly connected device appears in the inbox of your software interface.

Newly connected devices and the corresponding chan-

nels are ready for operation and configuration only after they have been configured in the inbox. You will find further information in the Homematic IP Wired Installation Guide, available for download at www.eQ-3.com.



For operation without Internet connection, please select the option **“Teaching-in of Homematic IP device without Internet connection”**. Please enter the SGTIN and key of the device into the corresponding fields. You will find the SGTIN and the key on the supplied sticker. Please keep the sticker in safe place.

5.4.2 Connecting to the Homematic IP cloud via Wired Access Point

If you want to control your Homematic IP Wired devices flexibly via smartphone app, they can be connected to the Homematic IP cloud. To do this, please proceed as follows:

- Open the Homematic IP app on your smartphone.
- Connect the Homematic IP Wired Access Point via the smartphone app to the Homematic IP cloud, as described in the corresponding user manual
- Select the menu item **“Teach-in device”**.
- After the power supply has been established, the

teach-in mode of the temperature and humidity sensor is active for 3 minutes.



You can manually start the teach-in mode for another 3 minutes by pressing the system button **(D)** briefly (see figure 8).

- Your device will automatically appear in the Homematic IP app.
- To confirm, please enter the last four digits of the device number (SGTIN) in your app or scan the QR code. Therefore, please see the sticker supplied or attached to the device.
- Please wait until teach-in is completed.
- If teaching-in was successful, the LED **(D)** lights up green. The device is now ready for use.
- If the LED lights up red, please try again.
- Select the desired solution for your device.
- In the app, give the device a name and allocate it to a room.



If you are already using Homematic IP devices in your smart home system or if you want to combine your Homematic IP Wired devices with wireless Homematic IP components, you can also connect the Homematic IP Wired devices to an (installed) Access Point. Therefore, connect the Homematic IP Wired Access Point to the (installed)

Homematic IP Access Point, as described in the user manual. Afterwards, please proceed as described above to connect the temperature and humidity sensor.

6 Error codes and flashing sequences

Error and flashing codes	Meaning	Solution
Antenna symbol flashing (📶)	Communication error to CCU/ floor heating actuator	Check the connection to the CCU/floor heating actuator.
Humidity symbol flashing (💧)	Humidity limit (60 %) in the room is exceeded	Ventilate the room and switch from cooling to heating mode, if required
Lock symbol (🔒)	Operating lock activated	Deactivate the operating lock via the app or the menu.
Short orange flashing	Data transfer	Wait until the transmission is completed.
1x long green lighting	Operation confirmed	You can continue operation.

1x long red lighting	Operation failed	Please try again.
Short orange flashing (every 10 seconds)	Teach-in mode active	Please enter the last four numbers of the device serial number for confirmation (see „5.4 Teaching-in“ on page 40).
6x long red flashing	Device defective	Please see your app for error message or contact your retailer.
1x orange and 1 x green lighting (after establishing power supply)	Test display	After the test display has stopped, you can continue.

7 Restore factory settings



The factory settings of the device can be restored. If you do this, you will lose all your settings.

To restore the factory settings of the temperature and humidity sensor please proceed as follows:

- Press and hold down the system button **(D)** for 4 seconds until the LED (D) quickly starts flashing orange (see *fig. 8*).
- Release the system button again.
- Press and hold down the system button again for 4 seconds, until the LED lights up green.
- Release the system button to finish the procedure.

The device will perform a restart. After the restart, you can again integrate your device into your Homematic IP system.

8 Maintenance and cleaning



The product does not require any maintenance. Enlist the help of an expert to carry out any repairs.

Clean the device using a soft, lint-free cloth that is clean and dry. Do not use any detergents containing solvents, as they could corrode the plastic housing and label.

9 Technical specifications

Device short name:	HmIPW-STHD
Supply voltage:	24 VDC, +5 % -20 %, SELV
Current consumption:	20 mA max.
Cable type and cross section:	rigid cable 0.12-0.50 mm ²
Installation:	only in normal commercial switch boxes (device boxes) in accordance with DIN 49073-1.
Degree of protection:	IP20
Protection class:	III
Ambient temperature:	0 to 50 °C
Dimensions (W x H x D):	
Without frame:	71 x 71 x 42 mm
Including frame:	86 x 86 x 42 mm
Weight:	84 g
Method of operation:	Type 1
Degree of pollution:	2
Software class:	Class A
Withstand voltage:	330 V
Temperature glow wire test:	850 °C
Temperature ball pressure test:	125 °C
PTI value of housing material:	IIIb with 100 < CTI < 175

Subject to technical changes.

Instructions for disposal



Do not dispose of the device with regular domestic waste! Electronic equipment must be disposed of at local collection points for waste electronic equipment in compliance with the Waste Electrical and Electronic Equipment Directive.

Information about conformity



The CE sign is a free trading sign addressed exclusively to the authorities and does not include any warranty of any properties.



For technical support, please contact your retailer.

Kostenloser Download der Homematic IP App!
Free download of the Homematic IP app!



Bevollmächtigter des Herstellers:
Manufacturer's authorised representative:

eQ-3

eQ-3 AG
Maiburger Straße 29
26789 Leer / GERMANY
www.eQ-3.de