

Kostenloser Download der Homematic IP App!

Free download of the Homematic IP app!



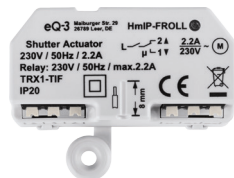
Bevollmächtigter des Herstellers:  
Manufacturer's authorised representative:

**eQ-3**  
eQ-3 AG  
Maiburger Straße 29  
26789 Leer / GERMANY  
www.eQ-3.de

Installations- und Bedienungsanleitung  
Installation instruction and  
operating manual

Rollladenaktor – Unterputz **S. 1**

Shutter Actuator – flush-mount **p. 22**



HmIP-FROLL

## Lieferumfang

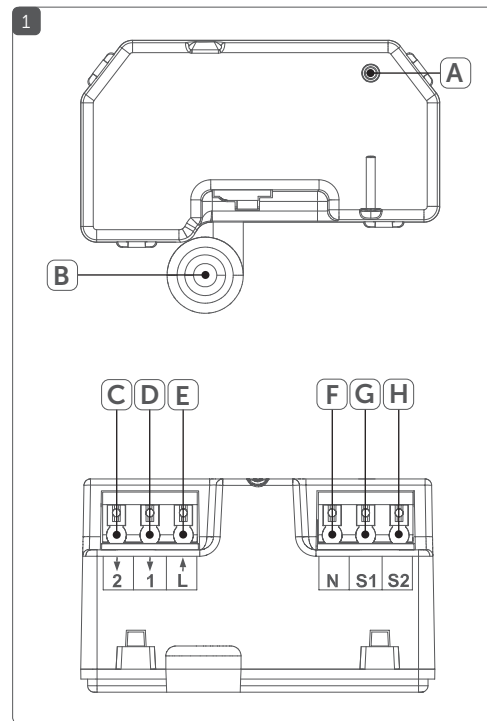
Anzahl	Bezeichnung
1	Homematic IP Rollladenaktor – Unterputz
1	Bedienungsanleitung

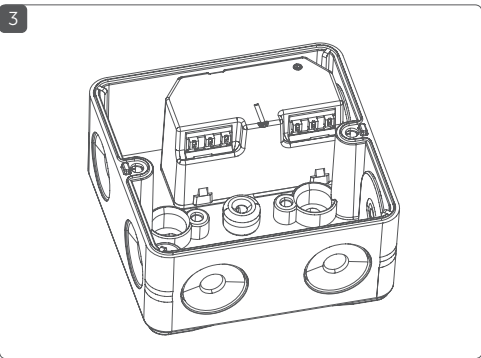
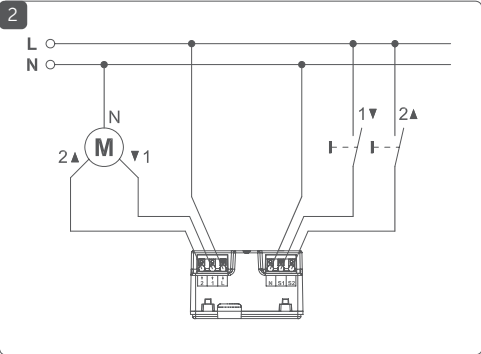
Dokumentation © 2017 eQ-3 AG, Deutschland  
Alle Rechte vorbehalten. Ohne schriftliche Zustimmung des Herausgebers darf diese Anleitung auch nicht auszugsweise in irgendeiner Form reproduziert werden oder unter Verwendung elektronischer, mechanischer oder chemischer Verfahren vervielfältigt oder verarbeitet werden.

Es ist möglich, dass die vorliegende Anleitung noch drucktechnische Mängel oder Druckfehler aufweist. Die Angaben in dieser Anleitung werden jedoch regelmäßig überprüft und Korrekturen in der nächsten Ausgabe vorgenommen. Für Fehler technischer oder drucktechnischer Art und ihre Folgen übernehmen wir keine Haftung.

Alle Warenzeichen und Schutzrechte werden anerkannt.  
Printed in Hong Kong  
Änderungen im Sinne des technischen Fortschritts können ohne Vorankündigung vorgenommen werden.

151348  
Version 1.2 (07/2017)





---

# Inhaltsverzeichnis

1	Hinweise zur Anleitung .....	2
2	Gefahrenhinweise .....	2
3	Funktion und Geräteübersicht .....	6
4	Allgemeine Systeminformationen .....	7
5	Inbetriebnahme .....	7
5.1	Installationshinweise .....	7
5.2	Installation .....	9
5.2.1	Installation in einer Unterputzdose .....	9
5.2.2	Installation in einer Aufputzdose .....	11
5.3	Anlernen .....	12
6	Bedienung .....	14
7	Fehlerbehebung .....	14
7.1	Befehl nicht bestätigt .....	14
7.2	Duty Cycle .....	15
7.3	Fehlercodes und Blinkfolgen .....	16
8	Wiederherstellung der Werkseinstellungen .....	17
9	Wartung und Reinigung .....	18
10	Allgemeine Hinweise zum Funkbetrieb .....	19
11	Technische Daten .....	20

# 1 Hinweise zur Anleitung

Lesen Sie diese Anleitung sorgfältig, bevor Sie Ihr Home-matic IP Gerät in Betrieb nehmen. Bewahren Sie die Anleitung zum späteren Nachschlagen auf!

Wenn Sie das Gerät anderen Personen zur Nutzung über-lassen, übergeben Sie auch diese Anleitung.

## Benutzte Symbole:



### **Achtung!**

Hier wird auf eine Gefahr hingewiesen.



**Hinweis.** Dieser Abschnitt enthält zusätzliche wichtige Informationen.

# 2 Gefahrenhinweise



Öffnen Sie das Gerät nicht. Es enthält keine durch den Anwender zu wartenden Teile. Das Öffnen birgt die Gefahr eines Stromschlages. Lassen Sie das Gerät im Fehlerfall von einer Fachkraft prüfen.



Aus Sicherheits- und Zulassungsgründen (CE) ist das eigenmächtige Umbauen und/oder Verändern des Geräts nicht gestattet.



Das Gerät ist nicht zum Freischalten geeignet.



Verwenden Sie das Gerät nicht, wenn es von außen erkennbare Schäden, z. B. am Gehäuse, an Bedienelementen oder an den Anschlussbuchsen ausweist. Lassen Sie das Gerät im Zweifelsfall von einer Fachkraft prüfen.



Betreiben Sie das Gerät nur in trockener sowie staubfreier Umgebung, setzen Sie es keinem Einfluss von Feuchtigkeit, Vibrationen, ständiger Sonnen- oder anderer Wärmeeinstrahlung, Kälte und keinen mechanischen Belastungen aus.



Das Gerät ist kein Spielzeug! Erlauben Sie Kindern nicht damit zu spielen. Lassen Sie das Verpackungsmaterial nicht achtlos liegen. Plastikfolien/-tüten, Styroporteile etc. können für Kinder zu einem gefährlichen Spielzeug werden.



Bei Sach- oder Personenschäden, die durch unsachgemäße Handhabung oder Nichtbeachten der Gefahrenhinweise verursacht werden, übernehmen wir keine Haftung. In solchen Fällen erlischt jeder Gewährleistungsanspruch! Für Folgeschäden übernehmen wir keine Haftung!



Das Gerät darf nur für ortsfeste Installationen verwendet werden. Das Gerät ist sicher innerhalb einer festen Installation zu fixieren.



Der Aktor ist Teil der Gebäudeinstallation. Bei der Planung und Errichtung sind die einschlägigen Normen und Richtlinien des Landes zu beachten. Der Betrieb des Geräts ist ausschließlich am 230 V/50 Hz-Wechselspannungsnetz zulässig. Arbeiten am 230-V-Netz dürfen nur von einer Elektrofachkraft (nach VDE 0100) erfolgen. Dabei sind die geltenden Unfallverhütungsvorschriften zu beachten. Zur Vermeidung eines elektrischen Schlages am Gerät, schalten Sie bitte die Netzspannung frei (Sicherungsautomat abschalten). Bei Nichtbeachtung der Installationshinweise können Brand oder andere Gefahren entstehen.



Beachten Sie beim Anschluss an die Geräteklemmen die hierfür zulässigen Leitungen und Leitungsquerschnitte.



Die an den Relaisausgängen angeschlossenen Verbraucher müssen über eine ausreichende Isolierung verfügen.



Beachten Sie vor Anschluss eines Verbrauchers die technischen Daten, insbesondere die maximal zulässige Schaltleistung des Relais und Art des anzuschließenden Verbrauchers. Belasten Sie den Aktor nur bis zur angegebenen Leistungsgrenze.



Eine Überlastung kann zur Zerstörung des Geräts, zu einem Brand oder zu einem elektrischen Schlag führen.



Der Stromkreis, an dem das Gerät und die Last angeschlossen werden, muss mit einem Leitungsschutzschalter gemäß EN60898-1 (Auslösecharakteristik B oder C, max. 16 A Nennstrom, min. 6 kA Abschaltvermögen, Energiebegrenzungsklasse 3) abgesichert sein. Installationsvorschriften lt. VDE 0100 bzw. HD384 oder IEC 60364 müssen beachtet werden. Der Leitungsschutzschalter muss für den Benutzer leicht erreichbar und als Trennvorrichtung für das Gerät gekennzeichnet sein.



Vor dem Anschließen des Aktors muss die Sicherung im Sicherungskasten herausgenommen werden.



Das Gerät ist nur für den Einsatz in wohnungsähnlichen Umgebungen geeignet.



Jeder andere Einsatz, als der in dieser Bedienungsanleitung beschriebene, ist nicht bestimmungsgemäß und führt zu Gewährleistungs- und Haftungsausschluss.

### 3 Funktion und Geräteübersicht

Der Homematic IP Rollladenaktor eignet sich für die Montage in einer Unterputz- oder Aufputzdose und ermöglicht eine komfortable und individuelle Steuerung angeschlossener Wechselspannungsmotoren für Rollläden oder Markisen.

So lassen sich elektrisch betriebene Behänge automatisch hoch- bzw. herunterfahren.

Die Bedienung der Rollläden bzw. Markisen erfolgt ganz bequem über einen externen Taster, per Funk-Fernbedienung oder über die Homematic IP App.

#### **Geräteübersicht** (s. *Abbildung 1*):

- (A) Systemtaste (Resettaste und LED)
- (B) Fixieröse
- (C) Anschlussklemme für 2 ↓ (Motor „Hoch“)
- (D) Anschlussklemme für 1 ↓ (Motor „Runter“)
- (E) Anschlussklemme für L ↑ (Außenleiter)
- (F) Anschlussklemme für N (Neutralleiter)
- (G) Anschlussklemme für S1 (Tastereingang „Runter“)
- (H) Anschlussklemme für S2 (Tastereingang „Hoch“)



## 4 Allgemeine Systeminformationen

Dieses Gerät ist Teil des Homematic IP Smart-Home-Systems und kommuniziert über das Homematic IP Funkprotokoll. Alle Geräte des Systems können komfortabel und individuell per Smartphone über die Homematic IP App konfiguriert werden. Alternativ haben Sie die Möglichkeit, Homematic IP Geräte über die Homematic Zentrale CCU2 oder in Verbindung mit vielen Partnerlösungen zu betreiben. Welcher Funktionsumfang sich innerhalb des Systems im Zusammenspiel mit weiteren Komponenten ergibt, entnehmen Sie bitte dem Homematic IP Anwenderhandbuch. Alle technischen Dokumente und Updates finden Sie stets aktuell unter [www.eQ-3.de](http://www.eQ-3.de).

## 5 Inbetriebnahme

### 5.1 Installationshinweise



Bitte lesen Sie diesen Abschnitt erst vollständig, bevor Sie mit der Installation beginnen.



Bitte notieren Sie sich vor der Installation die auf dem Gerät angebrachte Gerätenummer (SGTIN) und den Installationsort, damit Sie das Gerät im Nachhinein leichter zuordnen können. Alternativ steht die Gerätenummer auch auf dem beiliegenden QR-Code-Aufkleber.



**Hinweis! Installation nur durch Personen mit einschlägigen elektrotechnischen Kenntnissen und Erfahrungen!\***

Durch eine unsachgemäße Installation gefährden Sie

- Ihr eigenes Leben;
- das Leben der Nutzer der elektrischen Anlage.

Mit einer unsachgemäßen Installation riskieren Sie schwere Sachschäden, z. B. durch Brand. Es droht für Sie die persönliche Haftung bei Personen- und Sachschäden.

## **Wenden Sie sich an einen Elektroinstallateur!**

### **\*Erforderliche Fachkenntnisse für die Installation:**

Für die Installation sind insbesondere folgende Fachkenntnisse erforderlich:

- Die anzuwendenden „5 Sicherheitsregeln“:  
Freischalten; gegen Wiedereinschalten sichern;  
Spannungsfreiheit feststellen; Erden und Kurzschließen;  
benachbarte, unter Spannung stehende Teile abdecken  
oder abschränken;
- Auswahl des geeigneten Werkzeuges, der Messgeräte  
und ggf. der persönlichen Schutzausrüstung;
- Auswertung der Messergebnisse;
- Auswahl des Elektro-Installationsmaterials zur Sicherstel-  
lung der Abschaltbedingungen;
- IP-Schutzarten;
- Einbau des Elektroinstallationsmaterials;
- Art des Versorgungsnetzes (TN-System, IT-System,  
TT-System) und die daraus folgenden Anschlussbedin-  
gungen (klassische Nullung, Schutzerdung, erforderliche  
Zusatzmaßnahmen etc.).



Die Installation darf nur in handelsüblichen Schaltdosen (Gerätedosen) gemäß DIN 49073-1 oder Aufputzdosen gemäß DIN 60670-1 (z. B. Abox 025 oder Abox 040) erfolgen.



Beachten Sie bei der Installation die Gefahrenhinweise gemäß „2 Gefahrenhinweise“ auf Seite 2.

Zugelassene Leitungsquerschnitte zum Anschluss an den Rollladenaktor sind:

Starre Leitung [mm <sup>2</sup> ]	Flexible Leitung mit und ohne Aderendhülse [mm <sup>2</sup> ]
0,75 - 1,50	0,75 - 1,50

## 5.2 Installation

Sie haben die Möglichkeit, den Rollladenaktor

- in einer Unterputzdose oder
- in einer Aufputzdose

zu installieren.

### 5.2.1 Installation in einer Unterputzdose

Für die Installation des Rollladenaktors in einer Unterputzdose gehen Sie wie folgt vor:

- Schalten Sie die Haussicherung des Stromkreises ab.
- Schließen Sie die geschalteten Außenleiter der

Anschlussklemme 1 und 2 wie folgt an den Motor an (s. *Abbildung 2*):

- Anschlussklemme 2 **(C)**: „Hoch“
- Anschlussklemme 1 **(D)**: „Runter“
- Schließen Sie den Außenleiter an die Anschlussklemme L **(E)** an (s. *Abbildung 2*).
- Schließen Sie den Neutralleiter an die Anschlussklemme N **(F)** an (s. *Abbildung 2*).
- Schließen Sie den externen Rollladentaster wie folgt an die Anschlussklemme S1 und S2 an (s. *Abbildung 2*):
  - Anschlussklemme S1 **(G)**: „Runter“
  - Anschlussklemme S2 **(H)**: „Hoch“
- Schließen Sie den Neutralleiter des Motors an den Neutralleiter der Hausinstallation an.
- Verbinden Sie den Phasenanschluss des Rollladentasters mit dem Außenleiter der Hausinstallation.
- Setzen Sie den Aktor in eine geeignete Unterputzdose. Sie können die Fixieröse **(B)** bei Bedarf entfernen.
- Schließen Sie die Unterputzdose mit einer geeigneten Abdeckung.
- Schalten Sie die Haussicherung wieder ein, um den Anlernmodus des Geräts zu aktivieren (s. „5.3 Anlernen“ auf Seite 12).

## 5.2.2 Installation in einer Aufputzdose

Für die Installation des Rollladenaktors in einer Aufputzdose gehen Sie wie folgt vor:

- Schalten Sie die Haussicherung des Stromkreises ab.
- Schließen Sie die geschalteten Außenleiter der Anschlussklemme 1 und 2 wie folgt an den Motor an (s. *Abbildung 2*):
  - Anschlussklemme 2 (**C**): „Hoch“
  - Anschlussklemme 1 (**D**): „Runter“
- Schließen Sie den Außenleiter an die Anschlussklemme L (**E**) an (s. *Abbildung 2*).
- Schließen Sie den Neutralleiter an die Anschlussklemme N (**F**) an (s. *Abbildung 2*).
- Schließen Sie den externen Rollladentaster wie folgt an die Anschlussklemme S1 und S2 an (s. *Abbildung 2*):
  - Anschlussklemme S1 (**G**): „Runter“
  - Anschlussklemme S2 (**H**): „Hoch“
- Schließen Sie den Neutralleiter des Motors an den Neutralleiter der Hausinstallation an.
- Verbinden Sie den Phasenanschluss des Rollladentasters mit dem Außenleiter der Hausinstallation.
- Setzen Sie den Aktor in eine geeignete Aufputzdose (z. B. Abox 025 oder Abox 040) (s. *Abbildung 3*).
- Setzen Sie den Aktor mit der Fixieröse auf dem Haltedom fest. Der Aktor muss ggf. festge-

- schraubt werden.
- Schließen Sie die Aufputzdose mit der zugehörigen Abdeckung.
- Schalten Sie die Haussicherung wieder ein, um den Anlernmodus des Geräts zu aktivieren (s. „5.3 Anlernen“ auf Seite 12).

### 5.3 Anlernen



**Bitte lesen Sie diesen Abschnitt erst vollständig, bevor Sie mit dem Anlernen beginnen.**



Richten Sie zunächst Ihren Homematic IP Access Point über die Homematic IP App ein, um weitere Homematic IP Geräte im System nutzen zu können. Ausführliche Informationen dazu finden Sie in der Bedienungsanleitung des Access Points.



Sie können das Gerät sowohl an den Access Point als auch an die Homematic Zentrale CCU2 anlernen. Weitere Informationen dazu entnehmen Sie bitte dem Homematic IP Anwenderhandbuch (zu finden im Downloadbereich unter [www.eQ-3.de](http://www.eQ-3.de)).

Damit der Rollladenaktor in Ihr System integriert werden und mit anderen Homematic IP Geräten kommunizieren kann, muss er zunächst an den Homematic IP Access Point angelernt werden.

Zum Anlernen des Rollladenaktors gehen Sie wie folgt vor:

- Öffnen Sie die Homematic IP App auf Ihrem Smartphone.
- Wählen Sie den Menüpunkt „**Gerät anlernen**“ aus.
- Nach der Installation ist der Anlernmodus für 3 Minuten aktiv.



Sollten die 3 Minuten bereits verstrichen sein, schalten Sie die Netzspannung aus und wieder ein, um den Anlernmodus erneut zu starten.

- Das Gerät erscheint automatisch in der Homematic IP App.
- Zur Bestätigung geben Sie in der App die letzten vier Ziffern der Gerätenummer (SGTIN) ein oder scannen Sie den QR-Code. Die Gerätenummer finden Sie auf dem Aufkleber im Lieferumfang oder direkt am Gerät.
- Warten Sie, bis der Anlernvorgang abgeschlossen ist.
- Zur Bestätigung eines erfolgreichen Anlernvorgangs leuchtet die LED grün. Das Gerät ist nun einsatzbereit.
- Leuchtet die LED rot, versuchen Sie es erneut.
- Schließen Sie die Inbetriebnahme des Rollladenaktors ab, indem Sie den Anweisungen in der App folgen.
- Vergeben Sie in der App einen Namen für das Gerät und ordnen Sie es einem Raum zu.

## 6 Bedienung

Nach der Inbetriebnahme können Sie erste Bedienfunktionen über die externen Rollladentaster ausüben:

- Kurzer Tastendruck Taste S1 oder S2: Der Motor für die Rollläden oder die Markise fährt in die entsprechende Endposition.
- Kurzer Tastendruck entgegengesetzte Richtung: Der Motor stoppt.
- Langer Tastendruck: Der Motor fährt so lange in die entsprechende Richtung, bis Sie die Taste wieder loslassen oder die Endposition der Rollläden oder Markise erreicht ist.

## 7 Fehlerbehebung

### 7.1 Befehl nicht bestätigt

Bestätigt mindestens ein Empfänger einen Befehl nicht, leuchtet zum Abschluss der fehlerhaften Übertragung die LED rot auf. Grund für die fehlerhafte Übertragung kann eine Funkstörung sein (s. „9 Allgemeine Hinweise zum Funkbetrieb“ auf Seite 19). Die fehlerhafte Übertragung kann folgende Ursachen haben:

- Empfänger nicht erreichbar,
- Empfänger kann Befehl nicht ausführen (Lastausfall, mechanische Blockade etc.) oder
- Empfänger defekt.



## 7.2 Duty Cycle

Der Duty Cycle beschreibt eine gesetzlich geregelte Begrenzung der Sendezeit von Geräten im 868 MHz-Bereich. Das Ziel dieser Regelung ist es, die Funktion aller im 868 MHz-Bereich arbeitenden Geräte zu gewährleisten.

In dem von uns genutzten Frequenzbereich 868 MHz beträgt die maximale Sendezeit eines jeden Gerätes 1 % einer Stunde (also 36 Sekunden in einer Stunde). Die Geräte dürfen bei Erreichen des 1 %-Limits nicht mehr senden, bis diese zeitliche Begrenzung vorüber ist. Gemäß dieser Richtlinie, werden Homematic IP Geräte zu 100 % normenkonform entwickelt und produziert.

Im normalen Betrieb wird der Duty Cycle in der Regel nicht erreicht. Dies kann jedoch in Einzelfällen bei der Inbetriebnahme oder Erstinstallation eines Systems durch vermehrte und funktionsintensive Anlernprozesse der Fall sein. Eine Überschreitung des Duty Cycle Limits wird durch ein langes rotes Blinken der LED angezeigt und kann sich durch temporär fehlende Funktion des Geräts äußern. Nach kurzer Zeit (max. 1 Stunde) ist die Funktion des Geräts wiederhergestellt.

### 7.3 Fehlercodes und Blinkfolgen

<b>Blinkcode</b>	<b>Bedeutung</b>	<b>Lösung</b>
Kurzes oranges Blinken	Funkübertragung/Sendeversuch/Datenübertragung	Warten Sie, bis die Übertragung beendet ist.
1x langes grünes Leuchten	Vorgang bestätigt	Sie können mit der Bedienung fortfahren.
Kurzes oranges Blinken (alle 10 s)	Anlernmodus aktiv	Geben Sie die letzten vier Ziffern der Geräte-Seriennummer zur Bestätigung ein (s. „5.3 Anlernen“ auf Seite 12).
1x langes rotes Leuchten	Vorgang fehlgeschlagen oder Duty Cycle-Limit erreicht	Versuchen Sie es erneut („7.1 Befehl nicht bestätigt“ auf Seite 14 oder „7.2 Duty Cycle“ auf Seite 15).

6x langes rotes Blinken	Gerät defekt	Achten Sie auf die Anzeige in Ihrer App oder wenden Sie sich an Ihren Fachhändler.
1x oranges und 1x grünes Leuchten	Testanzeige	Nachdem die Testanzeige erloschen ist, können Sie fortfahren.

## 8 Wiederherstellung der Werkseinstellungen



Die Werkseinstellungen des Gerätes können wiederhergestellt werden. Dabei gehen alle Einstellungen verloren.

Um die Werkseinstellungen des Rollladenaktors wiederherzustellen, gehen Sie wie folgt vor:

- Drücken Sie für 4 s mit einem VDE-Schraubendreher auf die Systemtaste (**A**), bis die LED schnell orange zu blinken beginnt.
- Lassen Sie die Systemtaste wieder los.
- Drücken Sie die Systemtaste erneut für 4 s, bis die LED grün aufleuchtet.
- Lassen Sie die Systemtaste wieder los, um das

Wiederherstellen der Werkseinstellungen abzuschließen.

Das Gerät führt einen Neustart durch.

Nach dem Neustart können Sie das Gerät wieder in Ihr Homematic IP System integrieren.

## 9 Wartung und Reinigung



Das Gerät ist wartungsfrei. Überlassen Sie eine Wartung oder Reparatur einer Fachkraft.



Schalten Sie vor Ausbau des Geräts unbedingt die Netzspannung frei (Sicherungsautomat abschalten)! Arbeiten am 230 V-Netz dürfen nur von einer Elektro-Fachkraft (nach VDE 0100) erfolgen.



Reinigen Sie das Gerät mit einem weichen, sauberen, trockenen und fusselfreien Tuch. Für die Entfernung von stärkeren Verschmutzungen kann das Tuch leicht mit lauwarmem Wasser angefeuchtet werden. Achten Sie darauf, dass keine Feuchtigkeit in das Gerät gelangt. Verwenden Sie keine lösemittelhaltigen Reinigungsmittel, das Kunststoffgehäuse und die Beschriftung können dadurch angegriffen werden.

## 10 Allgemeine Hinweise zum Funkbetrieb

Die Funk-Übertragung wird auf einem nicht exklusiven Übertragungsweg realisiert, weshalb Störungen nicht ausgeschlossen werden können. Weitere Störeinflüsse können hervorgerufen werden durch Schaltvorgänge, Elektromotoren oder defekte Elektrogeräte.



Die Reichweite in Gebäuden kann stark von der im Freifeld abweichen. Außer der Sendeleistung und den Empfangseigenschaften der Empfänger spielen Umwelteinflüsse wie Luftfeuchtigkeit neben baulichen Gegebenheiten vor Ort eine wichtige Rolle.

Hiermit erklärt die eQ-3 AG, Maiburger Str. 29, 26789 Leer, Deutschland, dass der Funkanlagentyp Home-matic IP HmlP-FROLL der Richtlinie 2014/53/EU entspricht. Der vollständige Text der EU-Konformitätserklärung ist unter der folgenden Internetadresse verfügbar: [www.eq-3.de](http://www.eq-3.de)

## 11 Technische Daten

Geräte-Kurzbezeichnung:	HmIP-FROLL
Versorgungsspannung:	230 V/50 Hz
Stromaufnahme:	2,2 A max.
Leistungsaufnahme	
Ruhebetrieb:	0,2 W
Max. Schaltleistung:	500 VA
Lastart:	Motorlast
Relais:	1x Wechsler/1x Schließer
Leistungsart und -querschnitt:	starre und flexible Leitung, 0,75-1,5 mm <sup>2</sup>
Installation:	nur in Schalterdosen (Gerätedosen) gemäß DIN 49073-1 oder Verbindungs-dosen (Aufputzdosen) gemäß DIN 60670-1
Schutzart:	IP20
Schutzklasse:	II
Umgebungstemperatur:	-10 bis +55 °C
Abmessungen (B x H x T):	54 x 33 x 41 mm
Gewicht:	40 g
Funk-Frequenzband:	868,0-868,6 MHz 869,4-868,65 MHz
Maximale Funk-Sendeleistung:	10 dBm
Empfängerkategorie:	SRD category 2
Typ. Funk-Freifeldreichweite:	180 m
Duty Cycle:	< 1 % pro h/< 10 % pro h

## Technische Änderungen vorbehalten.

### Entsorgungshinweis



Gerät nicht im Hausmüll entsorgen! Elektronische Geräte sind entsprechend der Richtlinie über Elektro- und Elektronik-Altgeräte über die örtlichen Sammelstellen für Elektronik-Altgeräte zu entsorgen.

### Konformitätshinweis



Das CE-Zeichen ist ein Freiverkehrszeichen, das sich ausschließlich an die Behörden wendet und keine Zusicherung von Eigenschaften beinhaltet.



Bei technischen Fragen zum Gerät wenden Sie sich bitte an Ihren Fachhändler.

---

# Package contents

<b>Quantity</b>	<b>Description</b>
1	Homematic IP Shutter Actuator – flush-mount
1	User manual

Documentation © 2017 eQ-3 AG, Germany

All rights reserved. Translation from the original version in German. This manual may not be reproduced in any format, either in whole or in part, nor may it be duplicated or edited by electronic, mechanical or chemical means, without the written consent of the publisher.

Typographical and printing errors cannot be excluded. However, the information contained in this manual is reviewed on a regular basis and any necessary corrections will be implemented in the next edition. We accept no liability for technical or typographical errors or the consequences thereof.

All trademarks and industrial property rights are acknowledged.

Printed in Hong Kong

Changes may be made without prior notice as a result of technical advances.

151348

Version 1.2 (07/2017)



---

# Table of contents

1	Information about this manual.....	24
2	Hazard information.....	24
3	Function and device overview .....	28
4	General system information .....	29
5	Start-up .....	29
5.1	Installation instructions .....	29
5.2	Installation.....	31
5.2.1	Flush-mounting box installation.....	31
5.2.2	Surface-mounting box installation .....	32
5.3	Teaching-in .....	34
6	Operation.....	36
7	Troubleshooting .....	36
7.1	Command not confirmed.....	36
7.2	Duty cycle .....	37
7.3	Error codes and flashing sequences .....	38
8	Restore factory settings .....	39
9	Maintenance and cleaning.....	40
10	General information about radio operation.....	41
11	Technical specifications.....	42

## 1 Information about this manual

Please read this manual carefully before beginning operation with your Homematic IP component. Keep the manual so you can refer to it at a later date if you need to. If you hand over the device to other persons for use, please hand over this manual as well.

### Symbols used:



#### **Attention!**

This indicates a hazard.



**Please note:** This section contains important additional information.

## 2 Hazard information



Do not open the device. It does not contain any parts that can be maintained by the user. There is a risk of electric shock if the device is opened. If you have any doubts, have the device checked by an expert.



For safety and licensing reasons (CE), unauthorized change and/or modification of the device is not permitted.



The device has not been designed to support safety disconnection.



Do not use the device if there are signs of damage to the housing, control elements or connecting sockets, for example. If you have any doubts, have the device checked by an expert.



The device may only be operated in dry and dust-free environment and must be protected from the effects of moisture, vibrations, solar or other methods of heat radiation, cold and mechanical loads.



The device is not a toy; do not allow children to play with it. Do not leave packaging material lying around. Plastic films/bags, pieces of polystyrene, etc. can be dangerous in the hands of a child.



We do not assume any liability for damage to property or personal injury caused by improper use or the failure to observe the hazard information. In such cases, any claim under warranty is extinguished! For consequential damages, we assume no liability!



The device may only be used for fixed installations. The device must be securely attached within a fixed installation.



The actuator is part of the building installation. The relevant national standards and directives must be taken into consideration during planning and set-up. The device has been designed solely for operation on a 230 V/50 Hz AC supply. Only qualified electricians (to VDE 0100) are permitted to carry out work on the 230 V mains. Applicable accident prevention regulations must be complied with whilst such work is being carried out. To avoid electric shocks from the device, please disconnect the mains voltage (trip the miniature circuit-breaker). Noncompliance with the installation instructions can cause fire or introduce other hazards.



When connecting to the device terminals, take the permissible cables and cable cross sections into account.



Loads connected to the relay outputs require sufficient insulation.



Please take the technical data (in particular the maximum permissible switching capacity of the relay and the type of load to be connected) into account before connecting a load! Do not exceed the capacity specified for the device.



Exceeding this capacity could lead to the destruction of the device, fires or electric shocks.



The circuit to the which the device and the load will be connected has to be secured by a cable protection switch in accordance with EN60898-1 (tripping characteristic B or C, max. 16 A rated current, min. 6 kA interrupting rating, energy limiting class 3). Installation regulations according to VDE 0100 and HD382 or 60364 have to be considered. Users must be able to easily access the cable protection switch. This must be marked as disconnecting device for the actuator.



Before the actuator is connected, remove the fuse from the fuse box.



The device may only be operated within residential buildings.



Using the device for any purpose other than that described in this operating manual does not fall within the scope of intended use and shall invalidate any warranty or liability.

### 3 Function and device overview

The Homematic IP Shutter Actuator is suitable for installation with a flush-mounting or surface-mounting box and offers individual control of connected AC motors used with shutters and awnings.

Thus, electrically operated window coverings are moved up and down automatically.

Shutters and awnings are operated easily via an external push-button, via remote control or the Homematic IP app.

#### **Device overview** (see fig. 1):

- (A) System button (reset button und LED)
- (B) Fixing lug
- (C) Connecting terminal 2 ↓ (motor „up“)
- (D) Connecting terminal 1 ↓ (motor “down”)
- (E) Connecting terminal for L ↑ (phase conductor)
- (F) Connecting terminal for N (neutral conductor)
- (G) Connecting terminal for S1 (push-button input “down”)
- (H) Connecting terminal for S2 (push-button input “up”)

## 4 General system information

This device is part of the Homematic IP smart home system and works with the Homematic IP radio protocol. All devices of the system can be configured comfortably and individually with the Homematic IP smartphone app. Alternatively, you can operate the Homematic IP devices via the Homematic Central Control Unit CCU2 or in connection with various partner solutions. The available functions provided by the system in combination with other components are described in the Homematic IP User Guide. All current technical documents and updates are provided at [www.eQ-3.de](http://www.eQ-3.de).

## 5 Start-up

### 5.1 Installation instructions



Please read this entire section before starting to install the device.



Before installation, please note the device number (SGTIN) labelled on the device as well as the exact installation location in order to make later allocation easier. You can also find the device number on the QR code sticker supplied.



**Please note! Only to be installed by persons with the relevant electro-technical knowledge and experience!\***

Incorrect installation can put

- your own life at risk;
- and the lives of other users of the electrical system.

Incorrect installation also means that you are running the risk of serious damage to property, e.g. because of a fire. You may be personally liable in the event of injuries or damage to property.

### **Contact an electrical installer!**

#### **\*Specialist knowledge required for installation:**

The following specialist knowledge is particularly important during installation:

- The "5 safety rules" to be used:  
Disconnect from mains; Safeguard from switching on again; Check that system is deenergised; Earth and short circuit; Cover or cordon off neighbouring live parts;
- Select suitable tool, measuring equipment and, if necessary, personal safety equipment;
- Evaluation of measuring results;
- Selection of electrical installation material for safeguarding shut-off conditions;
- IP protection types;
- Installation of electrical installation material;
- Type of supply network (TN system, IT system, TT system) and the resulting connecting conditions (classical zero balancing, protective earthing, required additional measures etc.).





Installation may only take place in normal commercial switch boxes (device boxes) in accordance with DIN 49073-1 or surface-mounting boxes in accordance with DIN 60670-1 (e.g. Abox 025 or Abox 040).



Please observe the hazard information in section „2 Hazard information“ on page 24 during installation.

Permitted cable cross sections for connecting to the shutter actuator are:

<b>rigid cable [mm<sup>2</sup>]</b>	<b>flexible cable with/without ferrule [mm<sup>2</sup>]</b>
0.75 - 1.50	0,75 - 1,50

## 5.2 Installation

You can install the shutter actuator

- in a flush-mounting box or
- in a surface-mounting box.

### 5.2.1 Flush-mounting box installation

To install the shutter actuator in a flush-mounting box, please proceed as follows:

- Switch off the fuse of the power circuit.
- Connect the switched phase conductors for con-

necting terminals 1 and 2 to the motor as follows (see *fig. 2*):

- Connecting terminal 2 **(C)**: "Up"
- Connecting terminal 1 **(D)**: "Down"
- Connect the phase conductor to connecting terminal L **(E)** (see *fig. 2*).
- Connect the neutral conductor to connecting terminal N **(F)** (see *fig. 2*).
- Connect an external shutter push-button to connecting terminal S1 and S2 (see *fig. 2*):
  - Connecting terminal S1 **(G)**: "Down"
  - Connecting terminal S2 **(H)**: "Up"
- Connect the neutral conductor of the motor to the neutral conductor of the house installation.
- Connect the phase connection of the shutter push-button with the phase conductor of the house installation.
- Fix the actuator to an appropriate flush-mounting box. If required, you can remove the fixing lug **(B)**.
- Close the flush-mounting box using an appropriate cover.
- Switch the fuse of the power circuit on again to activate the teach-in mode of the device (see „5.3 Teaching-in“ on page 34).

### 5.2.2 Surface-mounting box installation

To install the shutter actuator in a surface-mounting box, please proceed as follows:

- Switch off the fuse of the power circuit.
- Connect the switched phase conductors for connecting terminals 1 and 2 to the motor as follows (see *fig. 2*):
  - Connecting terminal 2 (**C**): "Up"
  - Connecting terminal 1 (**D**): "Down"
- Connect the phase conductor to connecting terminal L (**E**) (see *fig. 2*).
- Connect the neutral conductor to connecting terminal N (**F**) (see *fig. 2*).
- Connect an external shutter push-button to connecting terminal S1 and S2 (see *fig. 2*):
  - Connecting terminal S1 (**G**): "Down"
  - Connecting terminal S2 (**H**): "Up"
- Connect the neutral conductor of the motor to the neutral conductor of the house installation.
- Connect the phase connection of the shutter push-button with the phase conductor of the house installation.
- Fix the actuator to an appropriate surface-mounting box (e.g. Abox 025 or Abox 040) (see *fig. 3*).
- Fix the actuator to the holding mandrel using the fixing lug. Screw the actuator if required.
- Close the surface-mounting box using the corresponding cover.
- Switch the fuse of the power circuit on again, to activate the teach-in mode of the device (see „5.3 Teaching-in“ on page 34).

## 5.3 Teaching-in



Please read this entire section before starting the teach-in procedure.



First set up your Homematic IP Access Point via the Homematic IP app to enable operation of other Homematic IP devices within your system. For further information, please refer to the operating manual of the Access Point.



You can connect the device either to the Access Point or to the Homematic Central Control Unit CCU2. For detailed information, please refer to the Homematic IP User Guide, available for download in the download area of [www.eQ-3.de](http://www.eQ-3.de).

To integrate the shutter actuator into your system and enable it to communicate with other Homematic IP devices, you must teach-in the device to your Homematic IP Access Point first.

To teach-in the shutter actuator, please proceed as follows:

- Open the Homematic IP app on your smartphone.
- Select the menu item **“Teach-in device”**.
- After installation, the teach-in mode remains activated for 3 minutes.



If the 3 minutes have expired, disconnect and re-connect the mains voltage to start the teach-in mode again.

- Your device will automatically appear in the Homematic IP app.
- To confirm, please enter the last four digits of the device number (SGTIN) in your app or scan the QR code. Therefore, please see the sticker supplied or attached to the device.
- Please wait until teach-in is completed.
- If teaching-in was successful, the LED lights up green. The device is now ready for use.
- If the LED lights up red, please try again.
- Complete the setup of your shutter actuator by following the instructions in the app.
- In the app, give the device a name and allocate it to a room.

## 6 Operation

After setup, you can perform initial operating functions via the external shutter push-button:

- Short button press button S1 or S2: The motor for the shutters/awnings moves into the corresponding end position.
- Short button press opposite direction: The motor stops.
- Long button press: The motor moves into the corresponding direction until the push-button is released or the end position of the shutter or awning is reached.

## 7 Troubleshooting

### 7.1 **Command not confirmed**

If at least one receiver does not confirm a command, the device LED lights up red at the end of the failed transmission process. The failed transmission may be caused by radio interference (see „9 General information about radio operation“ on page 41). This may be caused by the following:

- Receiver cannot be reached.
- Receiver is unable to execute the command (load failure, mechanical blockade, etc.).
- Receiver is defective.

## 7.2 Duty cycle

The duty cycle is a legally regulated limit of the transmission time of devices in the 868 MHz range. The aim of this regulation is to safeguard the operation of all devices working in the 868 MHz range.

In the 868 MHz frequency range we use, the maximum transmission time of any device is 1% of an hour (i.e. 36 seconds in an hour). Devices must cease transmission when they reach the 1% limit until this time restriction comes to an end. Homematic IP devices are designed and produced with 100% conformity to this regulation.

During normal operation, the duty cycle is not usually reached. However, repeated and radio-intensive teach-in processes mean that it may be reached in isolated instances during start-up or initial installation of a system. If the duty cycle is exceeded, this is indicated by one long red lighting of the device LED, and may manifest itself in the device temporarily working incorrectly. The device starts working correctly again after a short period (max. 1 hour).

### 7.3 Error codes and flashing sequences

Flashing code	Meaning	Solution
Short orange flashing	Radio transmission/attempting to transmit/data transmission	Wait until the transmission is completed.
1x long green lighting	Operation confirmed	You can continue operation.
Short orange flashing (every 10 seconds)	Teach-in mode active	Please enter the last four numbers of the device serial number to confirm (see „5.3 Teaching-in“ on page 34).
1x long red lighting	Transmission failed or duty cycle limit is reached	Please try again (see sec. „7.1 Command not confirmed“ on page 36 or „7.2 Duty cycle“ on page 37).
6x long red flashing	Device defective	Please see your app for error message or contact your retailer.



1x orange and 1 x green lighting	Test display	Once the test display has stopped, you can continue.
----------------------------------	--------------	--

## 8 Restore factory settings



The factory settings of the device can be restored. If you do this, you will lose all your settings.

To restore the factory settings of the shutter actuator, please proceed as follows:

- Press and hold down the system button **(A)** for at least 4 seconds using a VDE screwdriver, until the LED quickly starts flashing orange.
- Release the system button again.
- Press and hold down the system button again for 4 seconds, until the LED lights up green.
- Release the system button to finish the procedure.

The device will perform a restart.

After the restart, you can again integrate your device into your Homematic IP system.

## 9 Maintenance and cleaning



The product does not require any maintenance. Enlist the help of an expert to carry out any maintenance or repairs.



The mains voltage must be disconnected before the device is removed (trip the miniature circuit-breaker). Only qualified electricians (to VDE 0100) are permitted to carry out work on the 230 V mains.



Clean the device using a soft, lint-free cloth that is clean and dry. You may dampen the cloth a little with lukewarm water in order to remove more stubborn marks. Make sure that no moisture will ingress into the housing. Do not use any detergents containing solvents, as they could corrode the plastic housing and label.

## 10 General information about radio operation

Radio transmission is performed on a non-exclusive transmission path, which means that there is a possibility of interference occurring. Interference can also be caused by switching operations, electrical motors or defective electrical devices.



The range of transmission within buildings can differ greatly from that available in the open air. Besides the transmitting power and the reception characteristics of the receiver, environmental factors such as humidity in the vicinity have an important role to play, as do on-site structural/screening conditions.

Hereby, eQ-3 AG, Maiburger Str. 29, 26789 Leer/Germany declares that the radio equipment type Homematic IP HmIP-FROLL is in compliance with Directive 2014/53/EU. The full text of the EU declaration of conformity is available at the following internet address: [www.eq-3.com](http://www.eq-3.com)

## 11 Technical specifications

Device short description:	HmIP-FROLL
Supply voltage:	230 V/50 Hz
Current consumption:	2.2 A max.
Power consumption in standby:	0.2 W
Max. switching capacity:	500 VA
Load type:	motor load
Relay:	1x NO contact, 1x change-over contact
Cable type and cross section:	rigid and flexible cable, 0.75-1.5 mm <sup>2</sup>
Installation:	only in switch boxes (device boxes) in accordance with DIN 49073-1 or junction boxes (surface-mounting boxes) in accordance with DIN 60670-1
Degree of protection:	IP20
Protection class:	II
Ambient temperature:	-10 to +55 °C
Dimensions (W x H x D):	54 x 33 x 41 mm
Weight:	40 g
Radio frequency band:	868.0-868.6 MHz 869.4-868.65 MHz
Maximum radiated power:	10 dBm
Receiver category:	SRD category 2
Typ. open area RF range:	180 m
Duty cycle:	< 1 % per h/< 10 % per h

## Subject to technical changes.

### Instructions for disposal



Do not dispose of the device with regular domestic waste! Electronic equipment must be disposed of at local collection points for waste electronic equipment in compliance with the Waste Electrical and Electronic Equipment Directive.

### Information about conformity



The CE sign is a free trading sign addressed exclusively to the authorities and does not include any warranty of any properties.



For technical support, please contact your retailer.

